

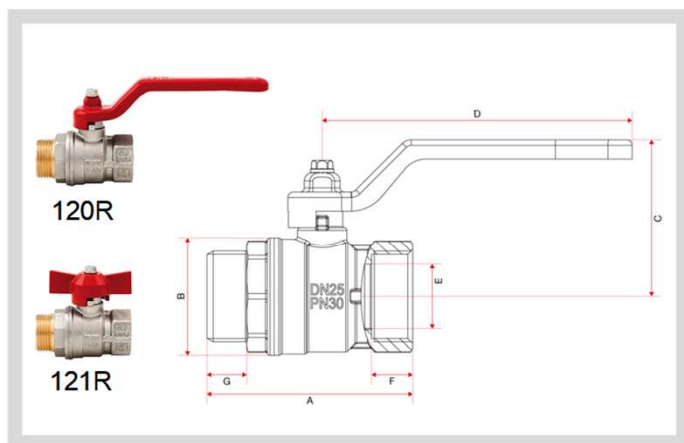


# 120R..-FF 121R..-FF



**2-weg bolkraan - Reguliere flow  
Vannes à bille 2-voies - Passage standard  
2 way ball valve - Standard flow**

Referentie Référence Reference		DN mm	PN bar	A mm	B mm	C mm	D mm	E mm	F mm		
120R1/4-FF	121R1/4-FF	1/4"	8	50	44	24	37	80	10	10	12
120R3/8-FF	121R3/8-FF	3/8"	10	50	44	24	37	80	10	10	12
120R1/2-FF	121R1/2-FF	1/2"	15	30	48	29	40	80	14	12	15
120R3/4-FF	121R3/4-FF	3/4"	20	30	53	36	54	113	19	12	8
120R1-FF	121R1-FF	1"	25	30	66	43	57	113	24	15	8
120R1.1/4-FF		1.1/4"	32	25	76	53	73	138	30	16	4
120R1.1/2-FF		1.1/2"	40	25	88	63	78	138	37	18	4
120R2-FF		2"	50	25	103	79	94	158	47	19	2
120R2.1/2-FF		2.1/2"	65	18	129	97	110	197	58	24	1
120R3-FF		3"	80	16	145	118	127	250	70	24	1
120R4-FF		4"	100	14	175	150	142	250	90	27	1



# 120R..-MF 121R..-MF

**2-weg bolkraan - Reguliere flow  
Vannes à bille 2-voies - Passage standard  
2 way ball valve - Standard flow**

Referentie Référence Reference		DN mm	PN bar	A mm	B mm	C mm	D mm	E mm	F mm		
120R1/4-MF	121R1/4-MF	1/4"	8	50	53.9	23.5	37.3	80	8	10	12
120R3/8-MF	121R3/8-MF	3/8"	10	50	53.9	24	37.3	80	10	10	12
120R1/2-MF	121R1/2-MF	1/2"	15	30	58	29	40	80	14	12	15
120R3/4-MF	121R3/4-MF	3/4"	20	30	62.5	36	54	113	18.5	12	8
120R1-MF	121R1-MF	1"	25	30	75	43	57	113	23.5	15	8
120R1.1/4-MF		1.1/4"	32	25	87.5	53	73	138	30	16	4
120R1.1/2-MF		1.1/2"	40	25	100.5	63	78	138	37	18	4
120R2-MF		2"	50	25	115.5	79	94	158	47	19	2

**Andere mogelijkheden  
Autres possibilités  
Other possibilities**

**122R..-FF**

Bolkraan met volledige flow  
Vannes à bille, passage total  
Full flow ball valve



**122R..-MF**

Bolkraan met volledige flow  
Vannes à bille, passage total  
Full flow ball valve



**124R..-FF**

Bolkraan met volledige flow  
Vannes à bille, passage total  
Full flow ball valve



**124R..-MF**

Bolkraan met volledige flow  
Vannes à bille, passage total  
Full flow ball valve



**120R..-FF-R**

Bolkraan met gereduceerde flow  
Vannes à bille, passage réduit  
Reduced flow ball valve



**120R..-MF-R**

Bolkraan met gereduceerde flow  
Vannes à bille, passage réduit  
Reduced flow ball valve



**121R..-FF-R**

Bolkraan met gereduceerde flow  
Vannes à bille, passage réduit  
Reduced flow ball valve



**121R..-MF-R**

Bolkraan met gereduceerde flow  
Vannes à bille, passage réduit  
Reduced flow ball valve



**TABEL MET BINNENDIAMETERS** (dimensie E)

**TABLEAU DES DIAMETRES INTERIEURS** (dimension E)

**BALL BORE CHART** (dimension E)

		DN 8	DN 10	DN 15	DN 20	DN 25	DN 32	DN 40	DN 50	DN 65	DN 80	DN100
		1/4"	3/8"	1/2"	3/4"	1"	1.1/4"	1.1/2"	2"	2.1/2"	3"	4"
<b>Volledige flow *</b> <b>Passage total *</b> <b>Full flow *</b>	122R..-FF	-	-	15	20	25	32	40	50	65	80	100
	124R..-FF	-	-	-	-	-	-	-	-	-	-	-
	122R..-MF	-	-	15	20	25	32	39	50	-	-	-
	124R..-MF	-	-	-	-	-	-	-	-	-	-	-
<b>Reguliere flow</b> <b>Passage standard</b> <b>Standard flow</b>	120R..-FF	10	10	14	19	24	30	37	47	58	70	90
	121R..-FF	-	-	-	-	-	-	-	-	-	-	-
	120R..-MF	8	10	14	19	24	30	37	47	-	-	-
	121R..-MF	-	-	-	-	-	-	-	-	-	-	-
<b>Gereduceerde flow *</b> <b>Passage réduit *</b> <b>Reduced flow *</b>	120R..-FF-R	-	-	12	15	20	25	32	40	54	65	80
	121R..-FF-R	-	-	-	-	-	-	-	-	-	-	-
	120R..-MF-R	-	-	12	15	20	-	-	-	-	-	-
	121R..-MF-R	-	-	-	-	-	-	-	-	-	-	-

\* Beschikbaar op aanvraag / Disponible sur demande / Available on request